



Uso de LUKAS H1— HTS90/LSH4

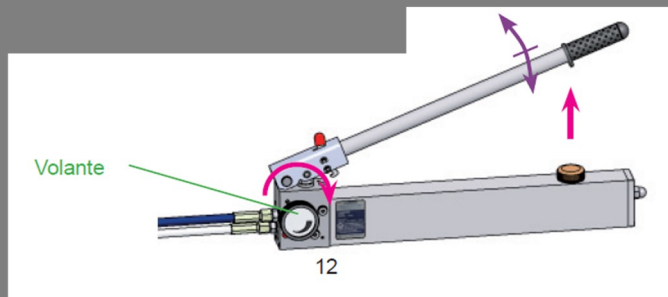
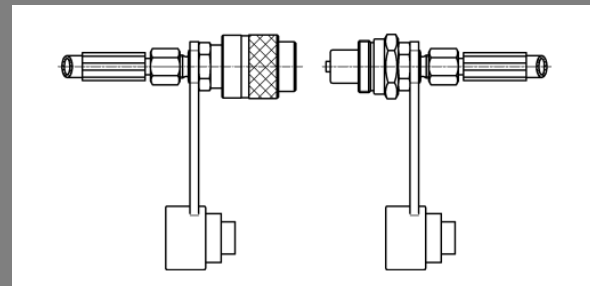
Equipos de levante, separación y corte de funcionamiento hidráulico

LUKAS H1



Antes de realizar el acoplamiento retirar la cubierta de protección y a continuación acoplar el macho de la manguera con la hembra del lado del cilindro. Para terminar, enroscar y apretar a mano el casquillo roscado de la hembra en la rosca exterior del macho. Ya ha realizado la conexión.

El desacoplamiento se realiza siguiendo el orden inverso. Se deben colocar las cubiertas protectoras incluidas para proteger el acoplamiento de la suciedad



Accionar de la Bomba

1. Abrir válvula de purgado.
2. Abrir tornillo de llenado de aceite en depósito y comprobar nivel de aceite. El nivel de aceite debería quedar aprox. 1-2 cm por debajo del canto superior del depósito de aceite.
3. Accionar la bomba varias veces en este estado.

**El brazo que acciona la bomba, es extensible.*

LUKAS HTS90/LSH4



Accionar de la Bomba

1. Abrir válvula de purgado.
2. Abrir tornillo de llenado de aceite en depósito y comprobar nivel de aceite. El nivel de aceite debería quedar aprox. 1-2 cm por debajo del canto superior del depósito de aceite.
3. Accionar la bomba varias veces en este estado.

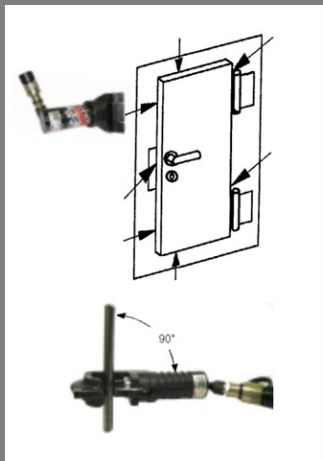
**El brazo que acciona la bomba, es extensible.*

Realizar aperturas

Aplicando la herramienta, se debe introducir la garra en la medida en que sea posible en el resquicio, empujando o dando golpes Realizando tareas en lugares en potencia de explosión, procurar que no se produzcan chispas dando golpes en la herramienta.

Realizar cortes

Aplicar las cuchillas en un ángulo de 90 grados sobre el objeto que se desea cortar. Accionar la bomba hasta que el objeto quede separado. Una vez realizado el corte, abrir la válvula de descarga, girando al contrario del sentido de las agujas del reloj. De esta manera, se desplaza a la posición inicial el juego de corte móvil.



Partes del abre puertas (OD)