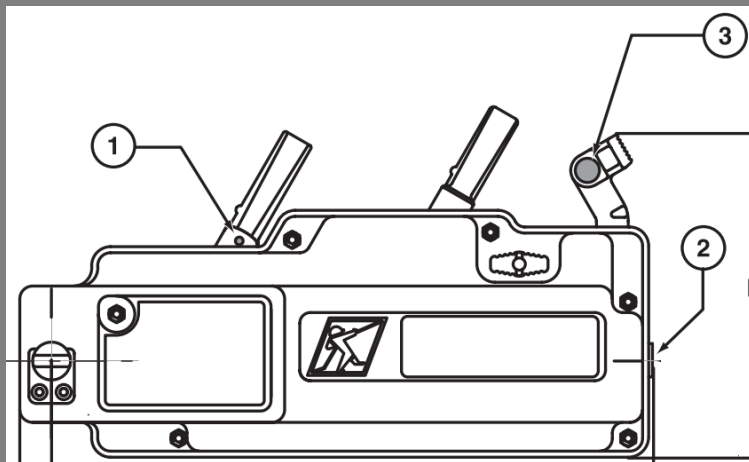




Tirfor T 532D

Tecele mecánico



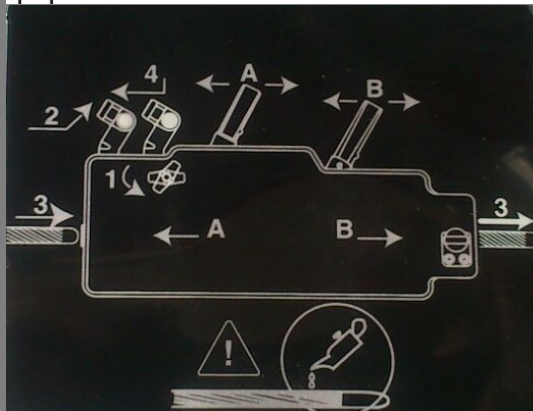
Carga máxima Tirfor T 532D **3.200 Kg**

Carga de ruptura garantizada (cable) 60.000 N

Peso de cable 1 Kg x mt

Longitud cable 20 mts

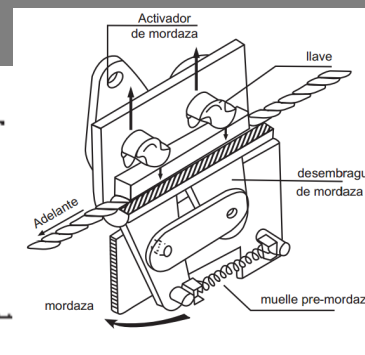
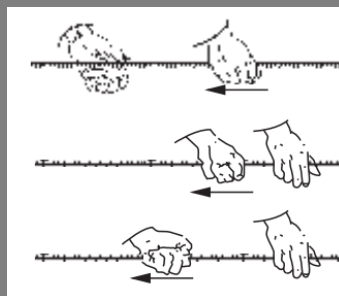
1. Pasadores de seguridad hacia adelante.
2. Cuerda guía.
3. Pasadores de seguridad.



El accionamiento depende de si se quiere aumentar o liberar tensión en el cable.

Si desea hacer mover el cable por el Tífor en el sentido B (imagen) se debe accionar con movimientos hacia adelante y atrás la palanca B, como si desea el movimiento contrario, utilizar la palanca A.

El seguro del sistema es la palanca 3, la cual desplazándola se impide que se deslice el cable.



Video de uso



El principio puede describirse como el movimiento de vaivén de las manos semejante al que realiza un marinero tirando de una soga. En realidad, tenemos 2 bloqueos mordaza que hacen el trabajo de las 2 manos.